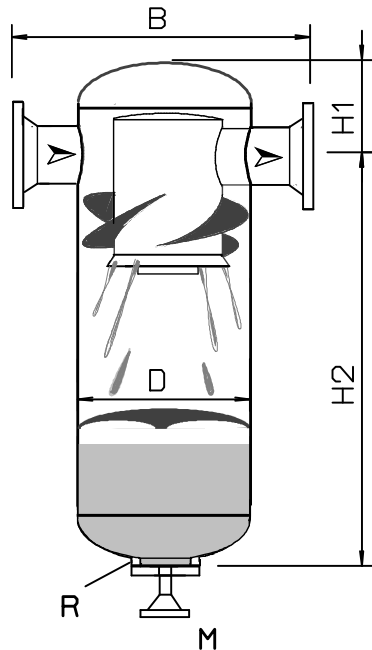


BZ-Zyklon

Flüssigkeitsabscheider
Separator for separation of liquids



Standard 275 – 800

Flanschanschluß

Standard 275 – 800
flange connection

Material:

Stahl geschweißt, außen grundiert RAL 2002
Steel welding design, outside priming coat RAL 2002

Anschlüsse: Flansche nach EN 1092-1
connection: flanges acc. EN 1092-1

Abnahme: gem. DGRL 2014/68 + AD2000
Inspection: acc. PED 2014/68 + AD2000

Designtemperatur: -10 / +120 °C
Design temperature:

Type BZ	DN	D Ø	H1	H2	B	M	R	barg	G-Ltr.	S - Ltr.	kg
275	300	650	400	1400	990	DN25	DN129	6	560	85	240
300	300	700	410	1500	1000	DN25	DN129	6	690	114	295
350	350	800	460	1750	1100	DN25	DN129	6	1040	265	385
400	400	900	500	2100	1200	DN50	DN500	6	1550	395	630
450	500	1000	550	2300	1300	DN50	DN500	6	2090	470	820
500	500	1100	600	2500	1400	DN50	DN500	6	2740	585	960
550	600	1200	650	2700	1600	DN65	DN500	6	3580	600	1120
600	600	1300	700	2900	1700	DN65	DN500	6	4500	920	1300
650	700	1400	800	3100	1800	DN80	DN500	6	5600	1100	1740
700	700	1500	850	3300	1900	DN80	DN500	6	6820	1400	1995
750	800	1600	950	3500	2150	DN80	DN500	6	8350	1500	2380
800	800	1700	1000	3700	2350	DN100	DN500	6	9900	1600	2650

G-Ltr: Gesamtinhalt – volume / S-Ltr.: Sammelraum – collecting room
Sonderausführungen auf Anfrage / Special Version on request



Haub + Schöllnhammer Apparatebau GmbH

Untere Industriestr. 55 * 57250 Netphen

Phone +49 (0) 271 222963-0 * Fax +49 (0) 271 222963-30 * www.haub-schoellnhammer.de * info@haub-schoellnhammer.de