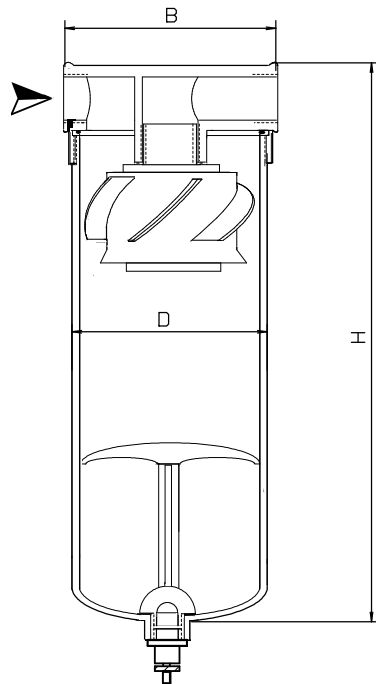


BZ-Zyklon

Flüssigkeitsabscheider
Separator for separation of liquids



Kleinabscheider - Alu 15 – 32 Gewindeanschluß

Mini separator - Aluminium
15 – 32 screw connection

Material:

Alu-Guß, außen grundiert RAL 2002
Cast aluminium, outside priming coat RAL 2002

Anschlüsse: Innengewinde
connection: pipe thread

Abnahme: gem. DGRL 2014/68 + AD2000
Inspection: acc. PED 2014/68 + AD2000

Designtemperatur: -10 / +100 °C
Design temperature:

Type BZ	DN	D Ø	H	B	barg	G-Ltr.	S - Ltr.	Kg	Durchflußmenge in Bm ³ /h	
									min.	max. **
15	½"	64	250	85	15	0,41	0,14	0,8	1,0	7,6
20	¾"	64	250	85	15	0,41	0,14	0,8	1,5	13,6
25	1"	103	310	120	15	1,40	0,30	1,9	1,8	21,2
32	1 ¼"	103	310	120	15	1,40	0,30	1,9	3,0	34,7

G-Ltr: Gesamthalt – volume / S-Ltr.: Sammelraum – collecting room
** flow rate in m³/h compressed air

Druckabfall bei vorstehenden Durchflußmengen, 15barg, 100°C, Luft: max. 0,12bar
Änderung der Betriebsdaten verändern auch den Druckabfall
Pressure drop by max. flow rate, 15barg, 100°C, Air: max. 0,12bar
Variation of operating data change the pressure drop

