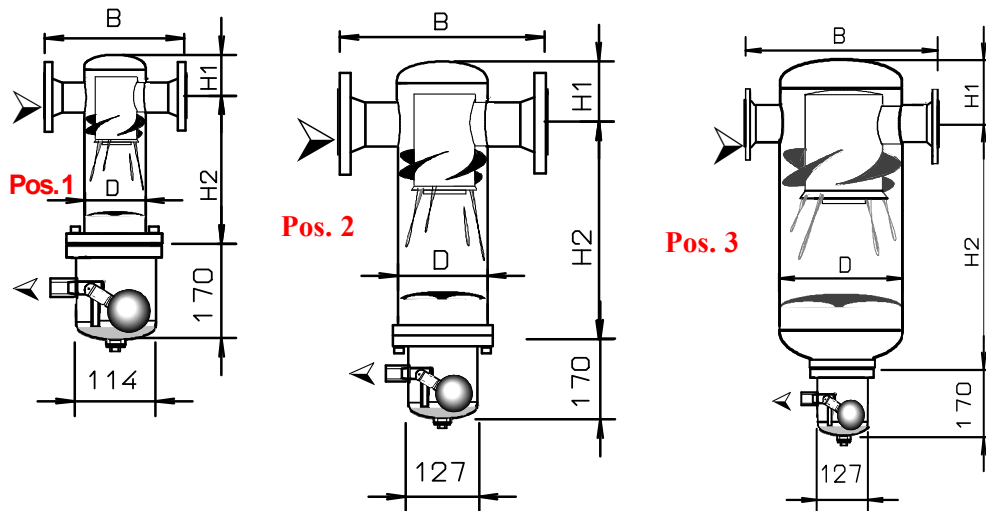


BZ-Zyklon

Flüssigkeitsabscheider
Separator for separation of liquids

für Kälteanlagen - Flanschanschluß
for Refrigeration system - flange connection



Material:
Stahl geschweißt, außen grundiert
Steel welding design, outside priming coat

Abnahme:
gem. DGRL 2014/68 + AD2000
Inspection: acc. PED 2014/68 + AD2000

Anschlüsse:
Flansche nach EN 1092-1-Form C
connection: flanges acc. EN 1092-1-Form C

Designtemperatur: -10 / +200 °C
Design temperature:

| Type BZ | DN | D Ø | H1 | H2 | B | bar g | G - Ltr. | kg | |
|---------|-----|-------|-----|-----|-----|-------|----------|-----|--------|
| 15 | 15 | 63,5 | 90 | 360 | 200 | 16 | 2,3 | 11 | Pos. 1 |
| 20 | 20 | 63,5 | 90 | 360 | 210 | 16 | 2,3 | 12 | Pos. 1 |
| 25 | 25 | 101,6 | 100 | 360 | 240 | 16 | 4,5 | 23 | Pos. 1 |
| 32 | 32 | 101,6 | 100 | 360 | 260 | 16 | 4,5 | 25 | Pos. 1 |
| 40 | 40 | 127 | 100 | 450 | 340 | 16 | 8 | 26 | Pos. 2 |
| 50 | 50 | 152,4 | 120 | 450 | 360 | 16 | 11 | 32 | Pos. 2 |
| 65 | 65 | 177,8 | 140 | 460 | 400 | 16 | 15 | 36 | Pos. 2 |
| 80 | 80 | 219,1 | 170 | 480 | 460 | 16 | 25 | 48 | Pos. 2 |
| 100 | 100 | 267 | 180 | 600 | 560 | 16 | 42 | 67 | Pos. 2 |
| 125 | 125 | 323,9 | 230 | 710 | 610 | 16 | 72 | 94 | Pos. 3 |
| 150 | 150 | 368 | 240 | 810 | 700 | 16 | 104 | 122 | Pos. 3 |

G-Ltr.: Gesamthalt – volume / S-Ltr.: Sammelraum – collecting room
Ausführung incl. autom. Ableiter HS125 / Version incl. automatic trap HS125
Sonderausführungen auf Anfrage / Special Version on request



Haub + Schöllnhammer Apparatebau GmbH

Untere Industriestr. 55 * 57250 Netphen

Phone +49 (0) 271 222963-0 * Fax +49 (0) 271 222963-30 * www.haub-schoellnhammer.de * info@haub-schoellnhammer.de