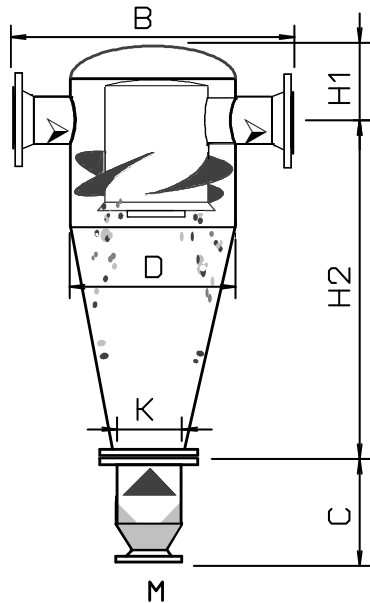


# BZ-Zyklon

**Feststoffabscheider**  
**Separator for separation of dust**



## Standard 125 – 500 mit Behälterflanschen

*Standard 125 – 500*  
*with vessel flanges*

**Material:**

Stahl geschweißt, außen grundiert RAL 2002  
Steel welding design, outside priming coat RAL 2002

**Anschlüsse:** Flansche nach EN 1092-1  
connection: flanges acc. EN 1092-1

**Abnahme:** gem. DGRL 2014/68 + AD2000  
Inspection: acc. PED 2014/68 + AD2000

**Designtemperatur:** -10 / +120 °C  
Design temperature:

Type BZ	DN	D Ø	H1	H2	C	K	B	M	barg	G-Ltr.	S - Ltr.	kg
125	125	323,9	230	825	400	177,8	610	DN50	6	72	5	65
150	150	368	240	970	450	219,1	700	DN65	6	110	10	85
175	200	419	280	1145	500	219,1	860	DN65	6	165	12	135
200	200	500	290	1260	600	267	900	DN80	6	248	22	160
225	250	550	330	1460	650	323,9	950	DN80	6	368	35	210
250	250	600	355	1565	700	323,9	990	DN80	6	440	40	235
275	300	650	400	1720	710	323,9	990	DN100	6	520	45	299
300	300	700	410	1870	785	355,6	1000	DN100	6	670	55	353
350	350	800	460	2160	885	406,4	1100	DN150	6	1160	100	457
400	400	900	500	2490	970	508	1200	DN150	6	1490	140	581
450	500	1000	550	2740	990	508	1300	DN200	6	1900	160	788
500	500	1100	600	3050	1110	600	1400	DN200	6	2590	220	949

G-Ltr.: Gesamtvolumen – volume / S-Ltr.: Sammelraum – collecting room  
Sonderausführungen auf Anfrage / Special Version on request

